

ARTICLES EN
ACIER
INOXYDABLE
POUR LES
CHAMBRES,
LES
RÉSERVOIRS
ET LES
RÉSEAUX DE
L'EAU POTABLE

- 1 COUVERCLES DE REGARD D'ACCÈS ET CHEMINÉES D'AÉRATION ET DE VENTILATION
- 2 ECHELLES ET SYSTÈMES D'ACCÈS VERTICAL
- 3 GARDE-FOUS
- 4 PORTES FENÊTRES JALOUSIE ET SYSTÈMES D'ACCÈS FRONTAL
- 5 TUYAUTERIES ET RACCORDS
- 6 VANNES ET ORGANES DE RÉGLAGE
- 7 BASSINS POUR LES EAUX USÉES ET LES EAUX DE PLUIE
- 8 INFORMATIONS DE CARACTÈRE GÉNÉRAL SUR L'ACIER INOXYDABLE

COUVERCLES DE REGARDS

- 1.1 Couvertres de regards d'accès et cheminées de ventilation
- 1.1.1 Couvertres de regard d'accès approuvés SSIGE type COPINOX
- 1.1.2 Couvertres étanches à la pluie, présentation type DQ.00 DR.00
- 1.1.3 Couvertres carrés, étanches à la pluie, standard type DQ.10
- 1.1.4 Couvertres carrés, exécution de sécurité type DQ.20
- 1.1.5 Couvertres ronds, étanches à la pluie type DR.10
- 1.1.6 Couvertres ronds, exécution de sécurité type DR.20
- 1.1.7 Couvertres anti-submersion, carrés type DU.10
- 1.1.8 Couvertres anti-submersion, ronds type DU.20
- 1.1.9 Couvertres carrossables type DB.00
- 1.1.10 Couvertres fixes, au ras du sol, étanches type DF.10
- 1.1.11 Couvertres coulissants type DV.00
- 1.1.12 Couvertres pour revêtement aux choix type DW.00
- 1.2.1 Couvertres à ras du sol pour canalisations type DF.00 – DF.GO
- 1.3.1 Cheminées d'aération et de ventilation type DK.00



1.1.1 REGARDS POUR L'EAU POTABLE

COPINOX GMR® DN 600, 800 e 1000

pour chambres, réservoirs et assainissements d'objets

Regards en acier inox GMR® avec filtre fin, serrure à cylindre et amortisseur à gaz. Solution idéale pour le montage tant sur puits d'accès en SVR, HDPE/PP ou Béton, que sur dalle en béton armé. Facilite l'assainissement de chambres de captage, réducteurs de pression, réservoirs, même de volume important. Prêt pour la pose, avec puits d'accès en hauteur 500 mm ou sur mesure.

Exécution entièrement en acier inoxydable, à l'épreuve d'effraction, certifié SSIGE n° 9003 2409. Disque de protection contre l'intrusion d'insectes avec filtre substituable, joint en EPDM. Serrure à cylindre type Kaba 20 ou équivalent.

Accessoires et prestations en option:

- mise en oeuvre
- matériel de fixation et d'étanchéité
- échelle antidérapante, longueur sur mesure, archet de sécurité télescopique
- rail de sécurité

DONNEES TECHNIQUES

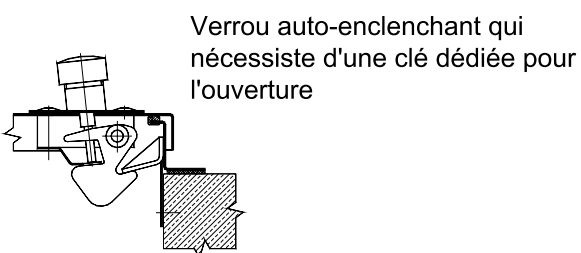
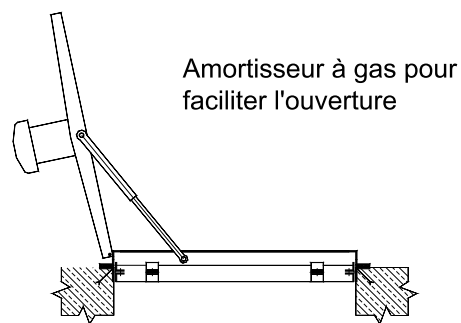
			DN 600	DN 800	DN 1000
			*toute dimension en mm		
Diamètre entrée, net			600	800	1000
Diamètre intérieur du puits			625	825	1025
Diamètre extérieur, bride de fixation			685	885	1085
Diamètre extérieur, fond bombé			750	950	1150
Hauteur utile du puits d'accès			500	500	500
Volume d'air passant	jusqu'à	m3/h	500	1000	1000
Filtration		μ	20	20	20
Poids indicatif		kg	50	70	100

*toute dimension sous réserve de changement



1.1.2 Couvertres étanches à la pluie

exécution, caractéristiques principales



Les couvertres de regards d'accès „4COINS“ représentent une solution efficace pour de nombreuses utilisations: puits de contrôle, chambres de captage, puits d'aération, regards de canalisations, puits de pompage, regards de drainage, chambre à vannes etc..

Les caractéristiques :

- Exécution entièrement en acier inoxydable, résistante à la corrosion
- joint d'étanchéité continu, résistant aux agents atmosphériques et aux insectes, étanche à la pluie
- amortisseur à gaz en acier inoxydable qui facilite l'ouverture
- verrou auto-enclenchant qui ne permet l'ouverture qu'avec une clé spéciale (en outre, une douille particulière pour l'insertion d'un cylindre est disponible en option)
- charnières protégées et solides

Les différentes variantes et formes d'exécution proposent un choix riche en options pour répondre à toutes les situations d'installation :

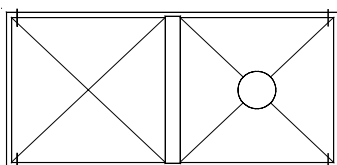
- carrés, rectangulaires, ou ronds
- à volet simple, double ou multiple
- avec système de verrouillage de sécurité

Sur demande, ces couvertres sont livrables avec le cadre d'installation en acier inoxydable, dimensions sur mesure

Modèles de base des couvertres **DQ.10, DQ.20, DR.10, DR.20:**

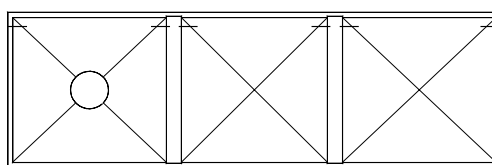
<p>type „G“</p> <p>Standard</p>	<p>type „GD“</p> <p>Standard-avec champignon d'aération supplémentaire, entretien par l'intérieur uniquement)</p>
<p>type „I“</p> <p>Avec isolation</p>	<p>type „ID“</p> <p>Avec isolation et aération</p>

Exécution à 2 volets



„Ouverture à miroir“ (type S)
(uniquement pour "2 volets")

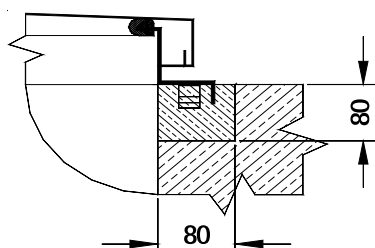
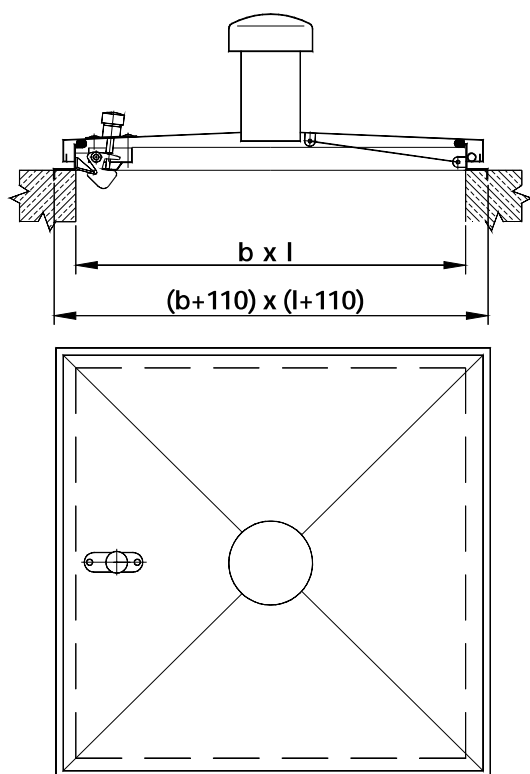
Exécution à volets multiples



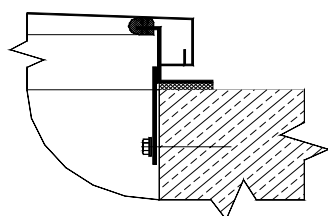
Ouverture en série vers l'arrière (type R)

1.1.3 Couvercles carrés, étanches à la pluie

entièrement en acier inoxydable



montage bétonné
(modèle A)



montage chevillé
(modèle B)

Description:

Couvercle de regard étanche à la pluie, exécution carrée, se composant de
 - **calotte** en tôle d'acier inoxydable, surélevée au centre, renforcée à l'intérieur, avec bords inférieurs arrondis; reliée au cadre par des charnières solides et cachées, dotée d'un amortisseur à gas pour faciliter l'ouverture et d'un verrou autobloquant accompagné d'une clé dédiée
 - **dormant** en profilé Z, avec un joint d'étanchéité continu résistant aux agents atmosphériques et aux insectes, prévu pour la pose bétonnée (forme A) ou vissés (ancrage par douilles (forme B))

Matériaux : acier 1.4301, ou 1.4571; toute la construction est réalisée par soudage en atmosphère gazeuse, décapé par bain et passivé.

Accessoires sur demande: arceau de sécurité
 - anneaux en laiton pour le montage du cylindre
 - couronne de couverture/surélévation du mur

dimensions disponibles de stock (en mm):

	600x600	800x800	1000x1000
type G	DQ.16-G	DQ.18-G	DQ.110-G
type I	DQ.16-I	DQ.18-I	DQ.110-I
type GD	DQ.16-GD	DQ.18-GD	DQ.110-GD
type ID	DQ.16-ID	DQ.18-ID	DQ.110-ID

exécution multivolets: voir 1.1.2 .

Exemples de commande:

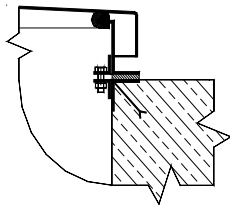
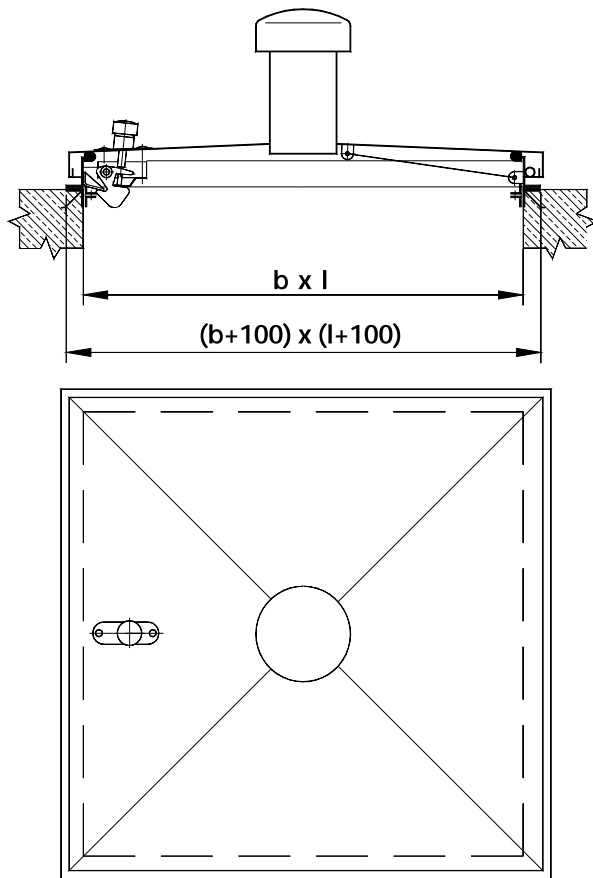
- couvercle 800x800, isolé, avec champignon d'aération, pour bétonnage: **DQ.18-ID/A**
- couvercle 800x1200, isolé, avec aération, chevillé: **DQ.10-800x1200-ID/B**
- couvercle 1000x2000, standard, 2-volets, ouverture à miroir, chevillé: **DQ.10-1000x2000/2S-G/B**
- couvercle 800x2400 standard, 3 volets, avec aération, chevillé: **DQ10-800x2400/3R-GD/B**

Produit:

GMR-SA
 CH 6987CASLANO

1.1.4 Couvertres carrés, étanches à la pluie, exécution de sécurité

entièrement en acier inoxydable



Montage:

- dormant à bétonner
- couronne vissée de l'intérieur
- bande d'étanchéité entre couronne et dormant

dimensions disponibles de stock (en mm):

	600x600	800x800	1000x1000
type G	DQ.26-G	DQ.28-G	DQ.210-G
type I	DQ.26-I	DQ.28-I	DQ.210-I
type GD	DQ.26-GD	DQ.28-GD	DQ.210-GD
type ID	DQ.26-ID	DQ.28-ID	DQ.210-ID

Description:

Couvercle de regard, exécution de sécurité, étanche à la pluie, carré, se composant de:

- **calotte** en tôle d'acier inoxydable 4 mm surélevée au centre, renforcé à l'intérieur (charge max. 50 KN), avec bords inférieurs arrondis; reliée au cadre par des charnières solides et cachées, dotée d'un amortisseur à gaz pour faciliter l'ouverture
- **dormant** en profilé Z renforcés, avec joint d'étanchéité continu résistant aux agents atmosphériques et aux insectes,
- couronne en profil à L, avec robustes langues d'ancrage pour le bétonnage, vissée au cadre de l'intérieur (avec bande d'étanchéité)
- **serrure** avec verrou autobloquant dotée d'une douille en laiton pour l'insertion d'un cylindre, ouverture uniquement avec clef dédiée

Matériaux: acier 1.4301, ou 1.4571; toute la construction est réalisée par soudage en atmosphère gazeuse, décapé par bain et passivé.

Accessoires sur demande:

- arceau de sécurité
- anneaux en laiton pour le montage du cylindre
- jupe de couverture/surélévation du mur

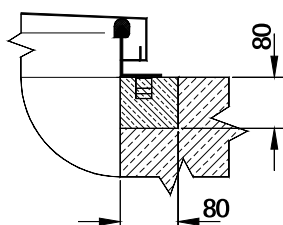
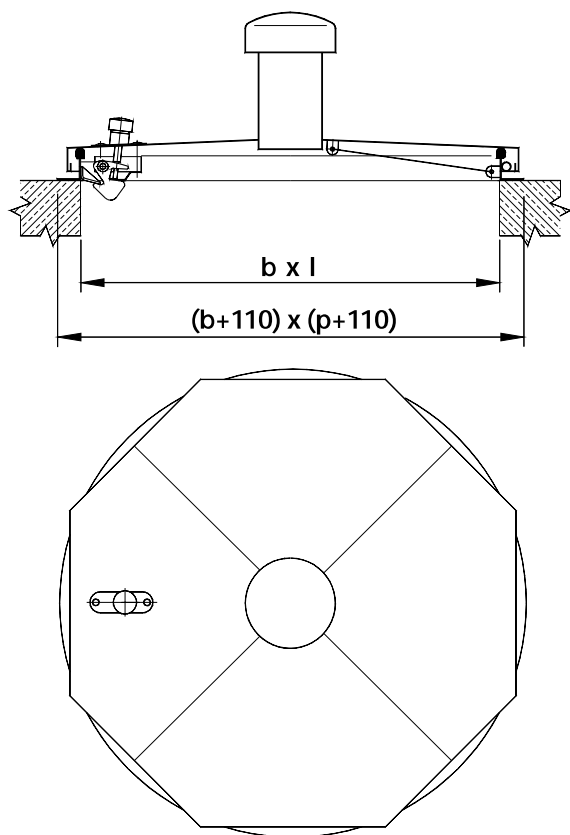
Exemples de commande:

- couvercle 800x800, isolé, avec aération, bétonnage: **DQ.28-ID/A**
- couvercle 800x1200, isolé, avec aération, fixation par écrous: **DQ.20-800x1200-ID/B**
- couvercle 800x2400 multivolets, avec aération, fixation par écrous: **DQ20-800x2400/3-DG/B**

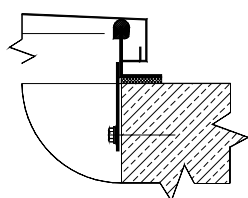
Produit:

GMR-SA
CH 6987CASLANO

1.1.5. Couvercle de regard, étanche à la pluie, rond, standard, entièrement en acier inoxydable



Bétonné, modèle A



Chevillé, modèle B

Description:

Couvercle de regard, étanche à la pluie, rond, composé de:

- **calotte** en tôle d'acier inoxydable, renforcée en diagonale à l'intérieur, reliée au cadre par des charnières solides entachées, dotée d'un amortisseur à gaz pour faciliter l'ouverture et d'un verrou autobloquant accompagné d'une clé dédiée
- **dormant** en profilé L, avec un joint d'étanchéité en continu résistant aux agents atmosphériques et aux insectes, prévu pour la pose bétonnée (forme A) ou vissée (ancrage par douilles (forme B))

Matériaux: acier 1.4301, ou 1.4571; toute la construction est réalisée par soudage en atmosphère gazeuse, décapé par bain et passivé.

Accessoires sur demande: - arceau de sécurité

- anneaux en laiton pour le montage du cylindre
- jupe de couverture/surélévation du mur

Dimensions livrables de stock (en mm):

	Ø 600	Ø 800	Ø 1000
type G	DR.16-G	DR.18-G	DR.110-G
type I	DR.16-I	DR.18-I	DR.110-I
type GD	DR.16-GD	DR.18-GD	DR.110-GD
type ID	DR.16-ID	DR.18-ID	DR.110-ID

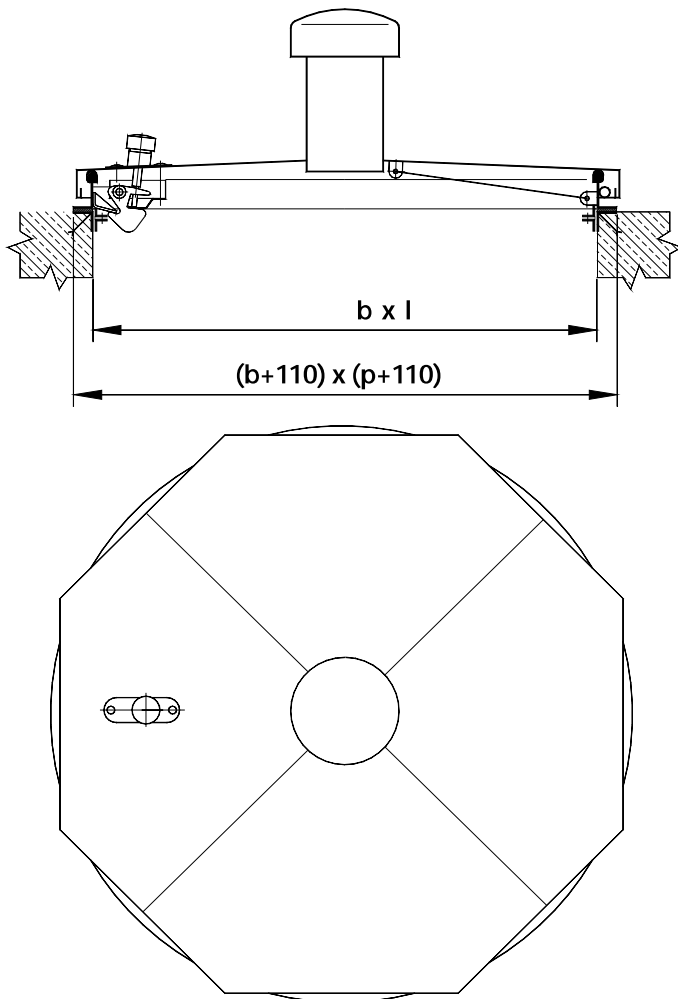
Exemple de commande:

- couvercle Ø 800, isolé, avec aération, pour montage bétonné: **DR.18-ID/A**

Produit:

GMR-SA
CH 6987 CASLANO

1.1.6. Couverture de regard, étanche à la pluie, rond, exécution de sécurité, entièrement en acier inoxydable



Description:

Couverture de regard, exécution de sécurité, étanche à la pluie, rond, se composant de:

- **calotte** en tôle d'acier inoxydable 4 mm surélevée au centre, renforcée à l'intérieur (charge max. 50 KN), avec bords inférieurs arrondis; reliée au cadre dormant par des charnières solides et cachées, dotée d'un amortisseur à gaz pour faciliter l'ouverture
- **dormant** en profilé Z renforcés, avec joint d'étanchéité en continu résistant aux agents atmosphériques et aux insectes,
- **couronne** en profil à L, avec robustes langues d'ancrage pour le bétonnage, vissée au cadre de l'intérieur (avec bande d'étanchéité)
- **serrure** avec verrou autobloquant doté d'une douille en laiton pour l'insertion d'un cylindre, ouverture uniquement avec clef dédiée

Matériaux: acier 1.4301, ou 1.4571; toute la construction réalisée par soudage en atmosphère gazeuse, décapé par bain et passivé.

Accessoires sur demande: arceau de sécurité
 - anneaux en laiton pour le montage du cylindre
 - jupe de couverture/surélévation du mur

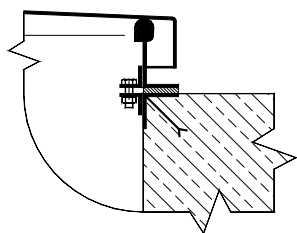
Exemples de commande:

- couvercle ø 800, avec aération, pour bétonnage:

DR.28-GD

Dimensions livrables de stock (en mm):

	ø 600	ø 800	ø 1000
type G	DR.26-G	DR.28-G	DR.210-G
type I	DR.26-I	DR.28-I	DR.210-I
type GD	DR.26-GD	DR.28-GD	DR.210-GD
type ID	DR.26-ID	DR.28-ID	DR.210-ID



Montage scellé:

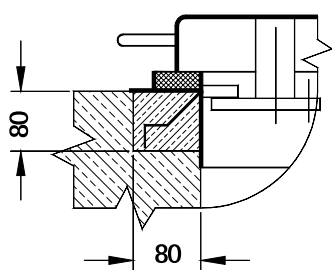
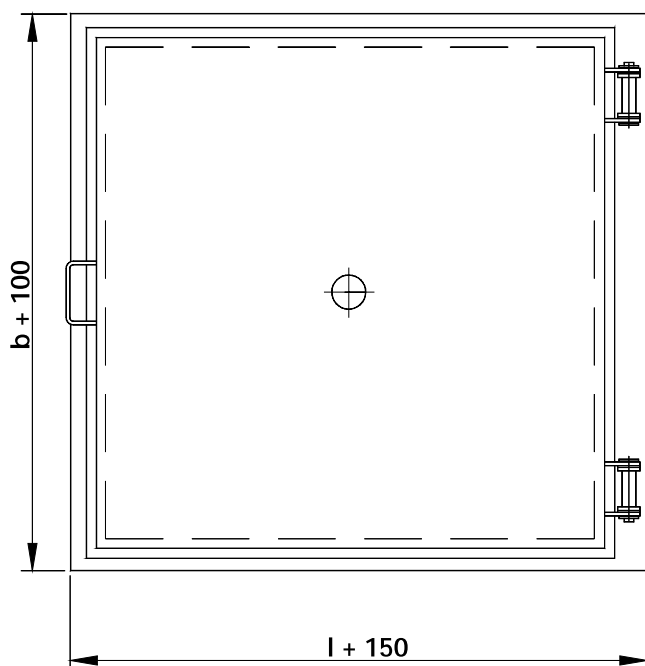
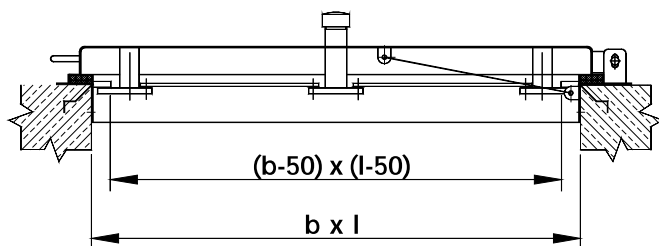
- dormant à bétonner
- couronne vissée de l'intérieur
- bande d'étanchéité entre couronne et dormant

Produit:

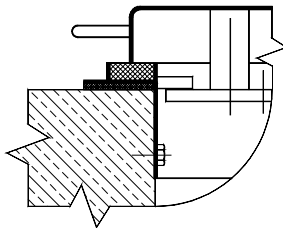
GMR-SA
 CH 6987 CASLANO

1.1.7 Couvercle anti-submersion, carré, étanche au gaz

exécution carrée, entièrement en acier inoxydable



Modèle A:
bétonné



Modèle B:
chevillé

Description:

Couvercle anti-submersion, étanche jusqu'à 2 m de colonne d'eau, étanche au gaz jusqu'à 0,01 bar, carré, se composant de:

- **calotte** en tôle d'acier inoxydable épaisse, renforcée à l'intérieur, fixée au dormant par moyen de charnière installée à l'extérieur; dotée d'amortisseur à gaz, serrure centrale avec leviers de serrage, clef à quatre pans;
- **dormant** de profilé spécial à bétonner (modèle A), ou fixé par écrous (modèle B), avec joint d'étanchéité résistant au gel et aux agents atmosphériques

Matériaux: acier 1.4301, ou 1.4571; toute la construction est réalisée par soudage en atmosphère gazeuse, décapé par bain et passivé.

Sur demande:

- douille en laiton pour l'insertion d'un cylindre de sécurité
- arceau de sécurité
- isolation

Exemple de commande:

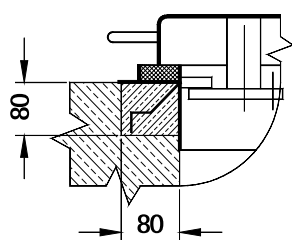
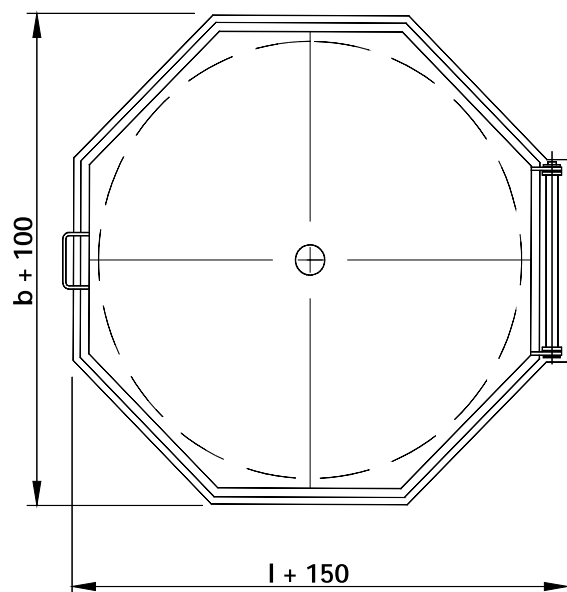
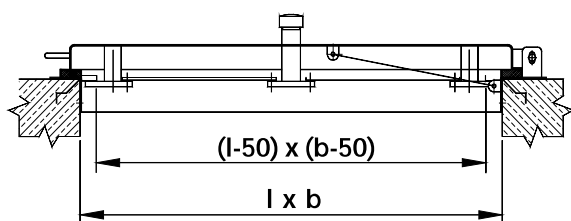
-couvercle de regard, anti-submersion, 800 x 800: **DU.10/800x800**

Produit:

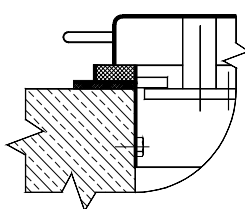
GMR-SA
CH 6987 CASLANO

Édition 2015, toute modification réservée

1.1.8 Couvertres anti-submersion, étanches augaz, ronds entièrement en acier inoxydable



Modèle A:
bétonné



Modèle B:
chevillé

Description:

Couvercle de regard, rond, anti-submersion, étanche jusqu'à 2 m de colonne d'eau, étanche au gaz jusqu'à 0,01 bar, se composant de:

- **Calotte**, en tôle d'acier inoxydable épaisse, renforcée à l'intérieur, fixée au dormant par moyen de charnière installée à l'extérieur; dotée d'amortisseur à gaz, serrure centrale avec leviers de serrage, clef à quatre pans,
- dormant de profilé spécial à bétonner (modèle A), ou fixé par écrous (modèle B), avec joint d'étanchéité résistant au gel et aux agents atmosphériques

Matériaux: acier 1.4301, ou 1.4571; toute la construction est réalisée par soudage en atmosphère gazeuse, décapé par bain et passivé

Sur demande:

- douille en laiton pour l'insertion d'un cylindre de sécurité
- arceau de sécurité
- isolation

Exemple de commande :

- couvercle de regard, anti-submersion, DN 800: DU.20/DN 800

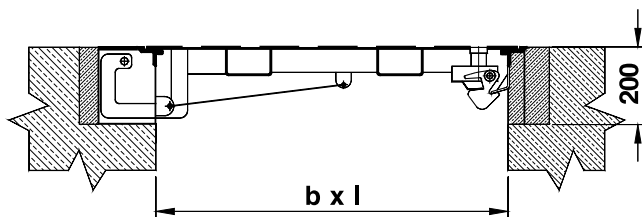
Produit:

GMR-SA
CH 6987 CASLANO

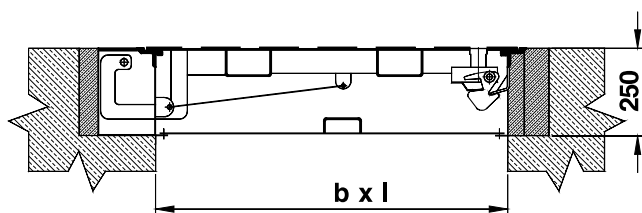
Édition 2015, toute modification réservée

1.1.9 Couvercle de regard, carrossable, entièrement en acier inoxydable

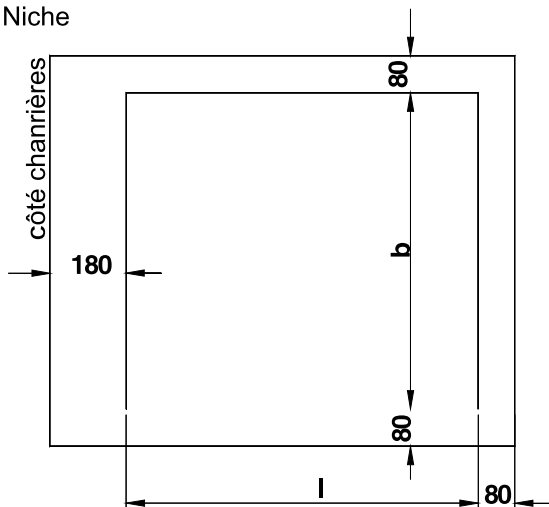
Exécution carrossable



Surface anti-dérapante



Niche



Profondeur de la niche (du plan de campagne) revêtement fini: 200, resp. 250 mm pour le modèle antidérapant

Description:

Couvercle de regard, carrossable jusqu'à 50/150/400 KN, entièrement en acier inoxydable, pour la pose à niveau précis, se composant de:

Couvercle en tôle inox antidérapante à renforts supplémentaires sur l'intrados en fonction de la charge admise, verrou autobloquant de sécurité, nécessitant d'une clef spéciale pour l'ouverture; charnières à l'intérieur, amortisseurs à gaz d'appoint, ouverture possible par un seul opérateur. Cadre en profil angulaire pour la pose du revêtement, avec joint d'étanchéité en gomme, langues d'ancrage à l'extérieur

Matériaux: acier 1.4301, ou 1.4571; toute la construction est réalisée par soudage en atmosphère gazeuse, décapée par bain et passivé.

Clef spéciale incluse dans la livraison

Accessoires:

Sur demande:

- douille en laiton pour l'insertion d'un cylindre de sécurité
- arceau supplémentaire

Dimensions standards (en mm):

Charge admise	Taille		
	600x600	800x800	1000x1000
01-50 KN	DB.16	DB.18	DB.11
02-150 KN	DB.26	DB.28	DB.21
03-400 KN	DB.36	DB.38	DB.31

Autres dimensions et exécution multivolet sur demande.

Exemple de commande:

Couvercle carrossable, 150KN, 800x800:

DB.28

Couvercle carrossable, 400KN, 900x1200:

DB.30/900x1200

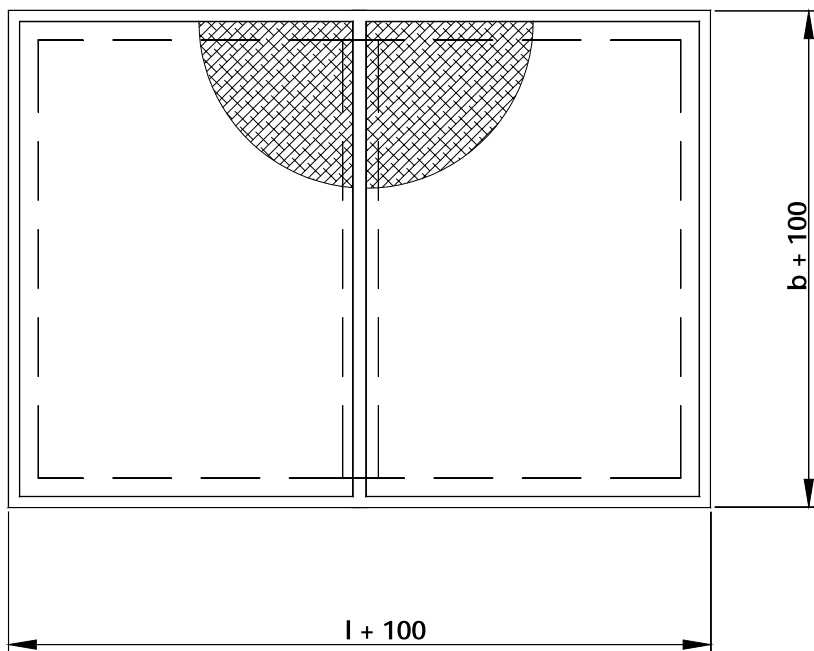
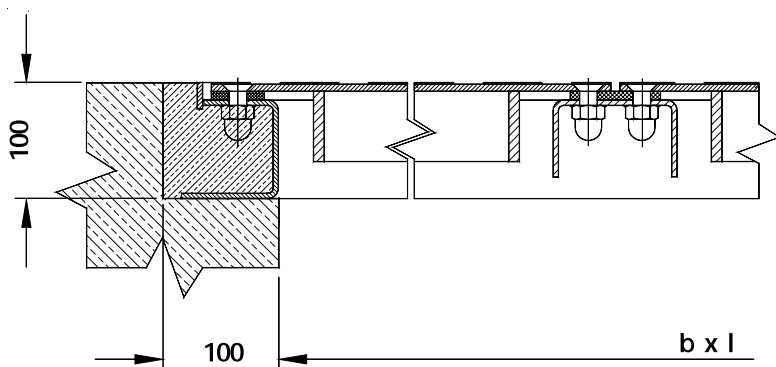
Couvercle carrossable à 2 volets, 400KN, 800x1600:**DB.30/800x1600/2**

Produit:

GMR-SA

CH 6987 CASLANO

1.1.10 Couvertres fixes ou avec charnières, au ras du sol, étanches, entièrement en acier inoxydable



Description:

Couvercle de regard, fixe (ou avec charnières), se composant de:

- **dormant** en profilé de tôle épais, à bétonner dans la niche, avec prisonnier soudé pour les vis du couvercle, traverses fixées au cadre et amovibles selon l' exécution en une ou plusieurs pièces
- **couvercle** en tôle antidérapante, renforcé à l'intérieur, avec joint d'étanchéité collé et vis enfoncées pour la fixation au dormant.

Matériaux: acier 1.4301, ou 1.4571; toute la construction est réalisée par soudage en atmosphère gazeuse, décapé par bain et passivé

Exécutions:

- pour passage piétonnier (<500 kg/m²)
- carrossable léger (< 5 t/m²)
- carrossable (< 15t/m²)

Exemple de commande:

- couvercle, LxP = 800x2400, 2-volets
- pour passage piétonnier: **DF.11-800x2400/2**
- carrossable léger: **DF.12-800x2400/2**
- carrossable: **DF.13-800x2400/2**

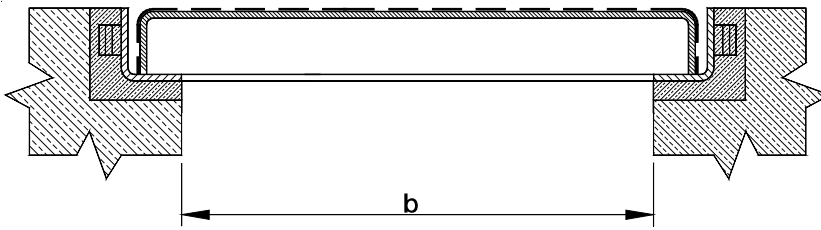
Produit:

GMR-SA
CH 6987 CASLANO

1.2.1 Couvertres à ras du sol pour canalisations

entièrement en acier inoxydable

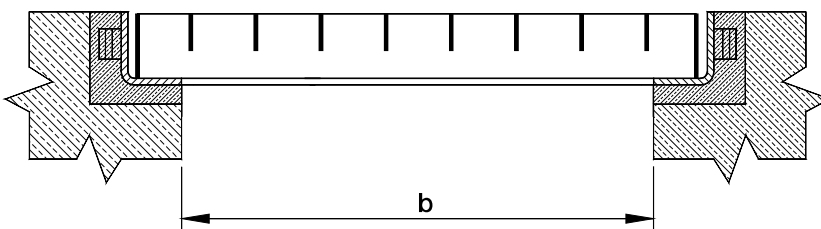
Tôle anti-dérapage



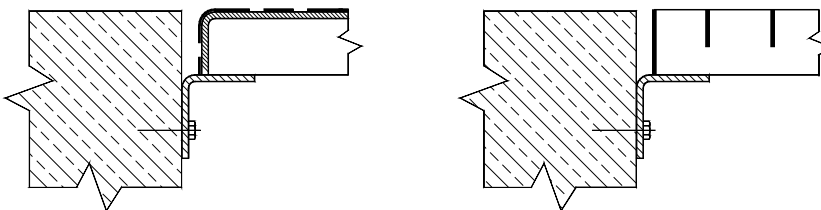
Modèle A: bétonné



Couverture en caillebotis



Modèle A: bétonné



Modèle B: chevillé

Description:

Couvercle pour canalisations, au ras du sol, se composant de:

- **dormant** en profil angulaire à bétonner dans la niche (modèle A) ou à cheviller (modèle B).
- **couvercle** en tôle antidérapante, repliée sur les bords, superposé au jonctions, renforcé à l'intérieur selon la charge admise
- **couverture** en caillebotis amovibles, résistance selon charge de projet

Matériaux: acier 1.4301, ou 1.4571; toute la construction est réalisée par soudage en atmosphère gazeuse, décapé par bain et passivé

Dimensions:

charge admise: KN/m²

largeur de la canalisation b

= mm

- longueur de la canalisation l

= mm ou vue d'en haut

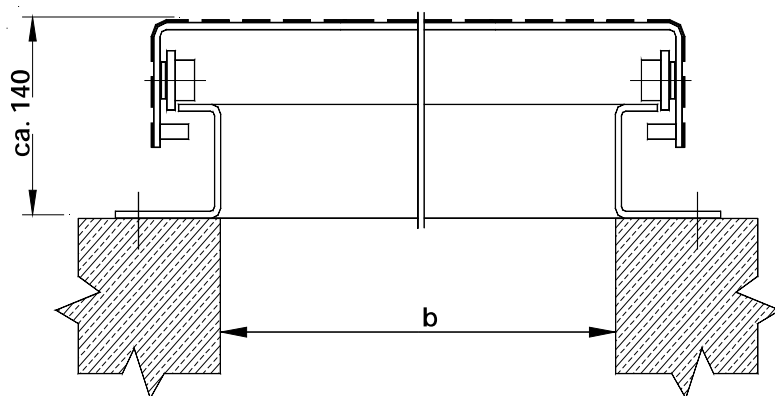
Produit:

GMR-SA

CH 6987 CASLANO

Couvercles de regards, coulissants

entièrement en acier inoxydable



Description:

Couvercle, verrouillable, étanche à la pluie, en tôle antidérapante, se composant de:

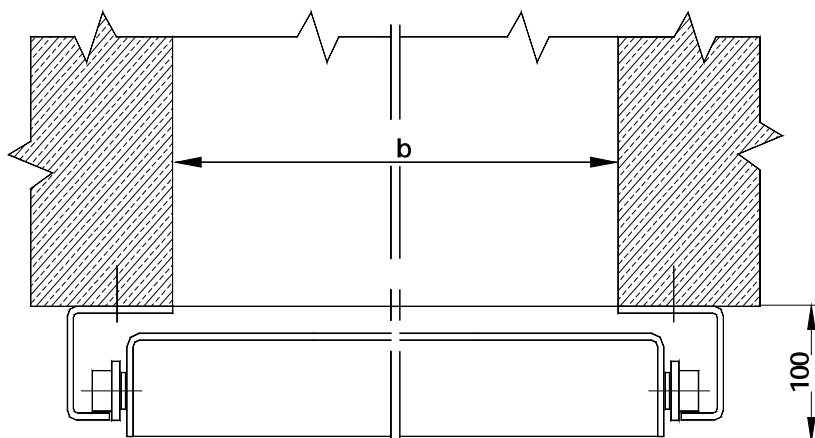
- Dormant en profil de rail, fixé par chevilles aux bords extérieurs,
- **Calotte** repliée, avec rouleaux intérieurs en plastique, renforts selon la charge admise, positionnable en "ouvert", "mi-ouvert", verrouillable en position fermée.

Matériaux: acier 1.4301, ou 1.4571; toute la construction est réalisée par soudage en atmosphère gazeuse, décapé par bain et passivé

Dimensions:

- longueur d'ouverture mm
- largeur d'ouverture mm
- joindre un plan vue d'en haut à la commande

Couvercle de regard, vissé, montage en dessous du puits d'accès



Produit:

GMR-SA
CH 6987 CASLANO

1.1.12 Couvertres pour revêtement aux choix

entièrement en acier inoxydable

Description:

Couverture de regards, pour revêtement aux choix, idéal pour montage bétonné du dormant et adaptation à la surface du sol, se composant de:

- **dormant** en profilé L, posé en niche, avec joint d'étanchéité en gomme

- **couvertre** à bac avec armure interne et quatre ouvertures pour les vis de fixation aux dormant, et pour le levage.

Accessoire: outil de levage

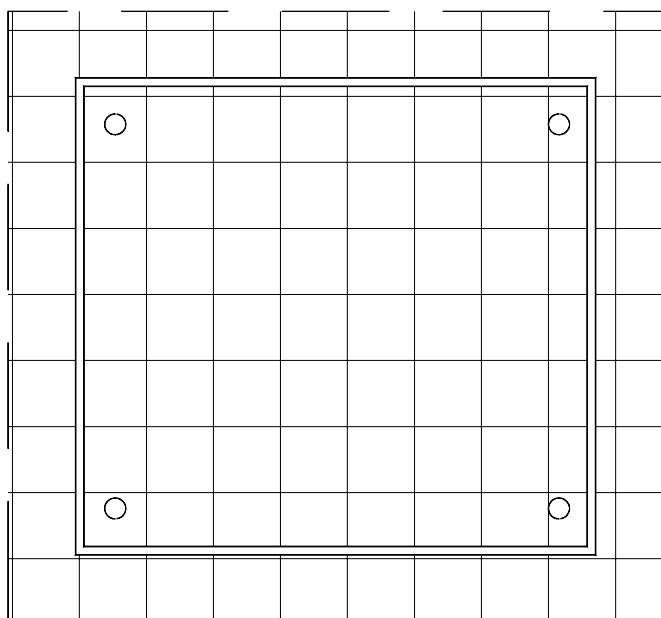
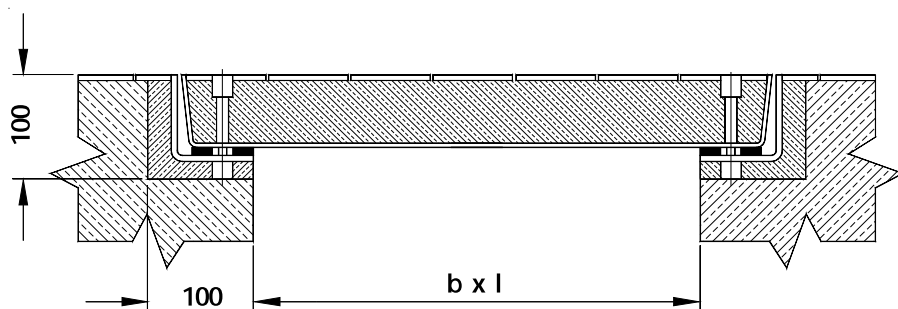
Matériaux: acier 1.4301, ou 1.4571; toute la construction est réalisée par soudage en atmosphère gazeuse, décapé par bain et passivé

Charge admise: 50 KN

Produit:

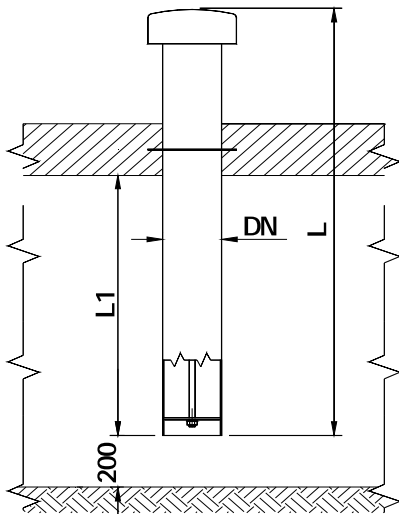
GMR-SA

CH 6987 CASLANO

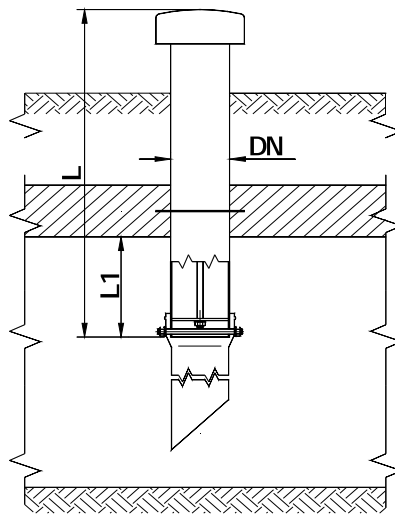


1.3.1 Cheminées d'aération et de ventilation

entièrement en acier inoxydable



Modèle A:
standard



Modèle B standard,
avec raccord
supplémentaire pour tube
PVC

Description:

Cheminée d'aération,
entièrement en acier inoxydable
1.4301; avec grille anti-insectes
profonde, calotte amovible
uniquement de l'intérieur; tube
d'aération DN150 avec bride de
fixation à bétonner

Dimensions:

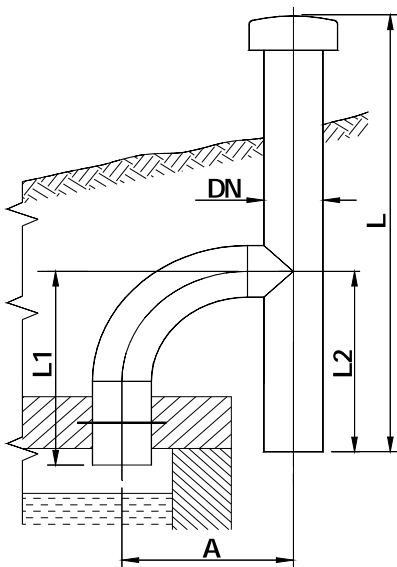
- modèle
- L = mm
- L₁ = mm
- L₂ = mm (C)
- A = mm (C,D)

Matériaux: acier 1.4301, ou
1.4571; toute la construction
réalisée par soudage en
atmosphère gazeuse, décapé à
bain et passivé

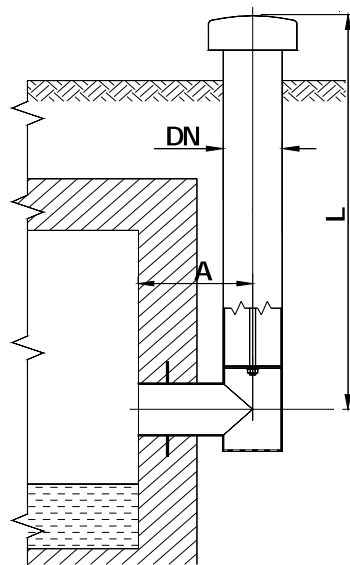
Sur demande: autres DN

Produit:

GMR-SA
CH 6987 CASLANO



Modèle C:
avec sortie coudée



Modèle D:
avec sortie en T