

## Ventouse triple fonction anti-bélier Mod. FOX 3F - AS

La ventouse combinée anti-bélier Mod. FOX 3F AS garantit un bon fonctionnement des réseaux en assurant le dégazage par l'évacuation des poches d'air sous pression, l'entrée d'air à grand débit d'air pendant la vidange et la casse de des conduites et la sortie d'air contrôlée pour éviter les coups de béliers.



### Principales caractéristiques et avantages

- Chambre simple à passage intégral en fonte ductile PN40, pourvu de nervures pour un guidage uniforme et précis de l'équipage mobile.
- Vannette de vidange, pour la purge de la chambre pendant la maintenance.
- Équipage mobile composé d'un flotteur cylindrique et un disque supérieur en polypropylène solide, liés ensemble par le système d'évacuation d'air en inox AISI 316. Le flotteur cylindrique est réalisé par machines à commande numérique; il évite les déformations et assure une grande précision de glissement à l'intérieur des nervures du corps et une poussée parfaitement verticale.
- Tuyère et support de joint entièrement fabriqués en inox AISI 316.
- Maintenance peut être opérée par le dessus sans avoir à démonter la ventouse.
- Système anti-coup de bélier (aussi appelé AS), jamais en contact avec l'eau, obtenu par l'association de ressort et axe en acier inox et un disque avec tuyères ajustables pour contrôler le flux d'air.
- Couvercle en fonte ductile et panier en inox en exécution standard pour empêcher l'entrée d'insectes avec d'autres sorties d'air en option (pour applications immergées, entrée d'air seule, sortie d'air seule).

### Applications

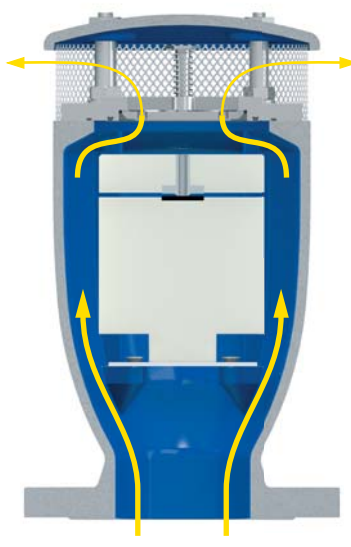
- Conduites d'adduction.
- Réseaux d'eau potable.
- Réseaux d'irrigation.
- En général, ce modèle est utilisé avec les pompes, en changement de pente ascendante et aux points critiques de la conduite sujets aux coups de béliers et aux séparations de colonne d'eau.

## Principe de fonctionnement



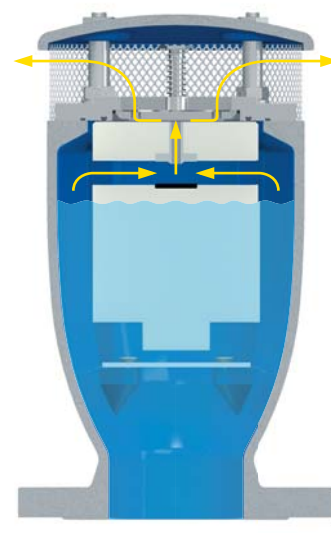
### Entrée d'air à grand débit d'air pendant la vidange

Pendant la vidange de la conduite, ou casse de conduites, il est nécessaire de faire rentrer autant d'air que la quantité d'eau sortant pour éviter des dépressions et des dommages sérieux à la conduite et au système entier.



### Sortie d'air contrôlée

Pendant le remplissage de la conduite, il est nécessaire d'éviter les fermetures rapides responsables des coups de béliers. La ventouse FOX 3F AS, grâce à la fonction anti-coup de bélier, contrôle le débit d'air réduisant la vitesse d'approche de la colonne d'eau. Le risque de surpression est alors minimisé.



### Évacuation d'air pendant le fonctionnement

Pendant le fonctionnement, l'air produit dans la conduite est accumulé dans la partie supérieure de la ventouse. Petit à petit, il est comprimé et la pression arrive à la pression d'eau. Quand son volume augmente, le niveau d'eau baisse permettant à l'air de sortir par la tuyère.

## Options



■ **Modèle FOX 2F: version reniflard.** Pour permettre seulement l'entrée d'air à grand débit d'air et la sortie contrôlée. Ce modèle est, normalement, recommandé pour les changements de pente ascendante, longs tronçons ascendants, réseaux d'incendie secs.



■ **Série SUB: version pour applications submergées.** Disponible pour les modèles FOX 3F AS et 2F AS, avec coude pour canalisation d'air. La conception est apparue de la nécessité d'avoir une ventouse même en cas d'inondation du regard, sans risque de rentrer d'eau dans la conduite. Autre avantage de la série SUB est la possibilité de canaliser les jets dus à la fermeture rapide de la ventouse.

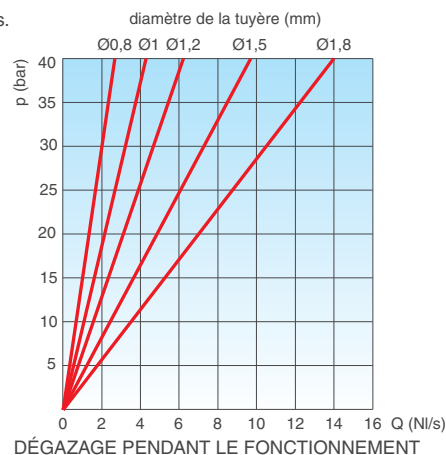
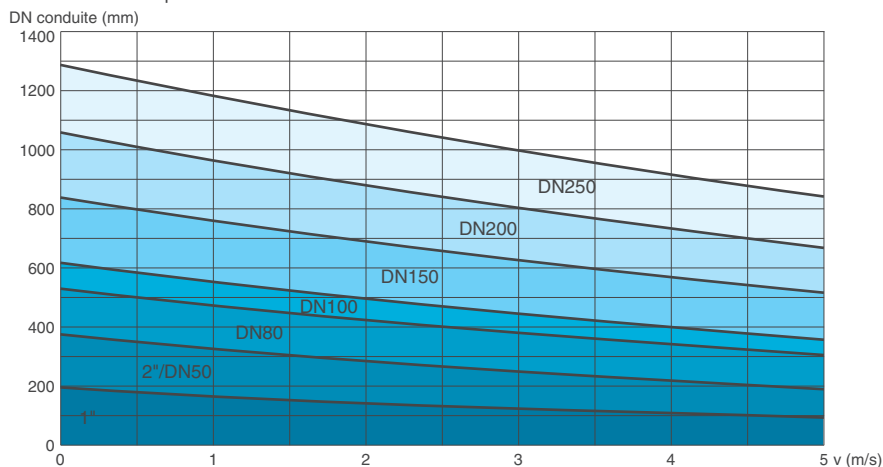


■ Le ressort et les tuyères, responsables du bon fonctionnement de la fonction AS, peuvent être modifiés sur demande en fonction des conditions hydrauliques et aux résultats d'analyses de coup de bélier.

## Détails techniques

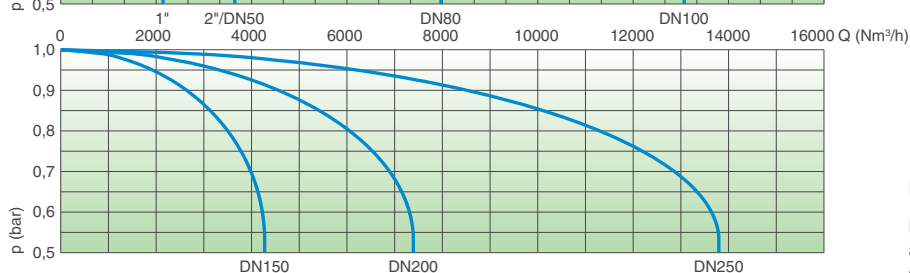
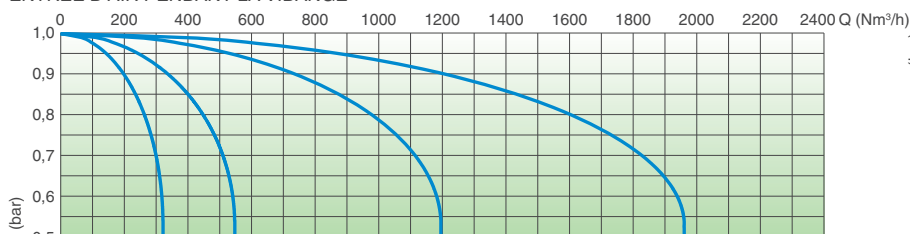
### Diagramme de choix de la ventouse

Dimensionnement préliminaire en fonction du diamètre interne de la conduite et de la vitesse de l'air en m/s.

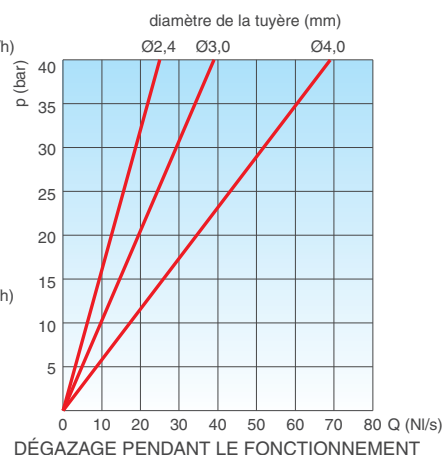


### Caractéristiques aérauliques

ENTRÉE D'AIR PENDANT LA VIDANGE



ENTRÉE D'AIR PENDANT LA VIDANGE



Les diagrammes ont été créés en Kg/s à partir de tests au laboratoire et analyses numériques ensuite convertis en utilisant un coefficient de sécurité.

### Conditions de fonctionnement

Fluide: eau traitée. Température maximum: 60° C.  
Pression maximum: 40 bar.  
Pression minime: 0,2 bar. Pression inférieure sur demande.

### Normes

En conformité avec EN-1074/4 et AWWA C-512. Perçage des brides suivant EN 1092/2 ou ANSI. Revêtement époxydique appliqué par technologie FBT, bleu RAL 5005. Autres perçages et revêtement sur demande.

### Poids et dimensions

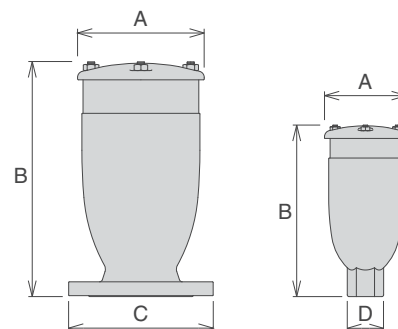
Raccordement pouce/mm	A mm	B mm	C mm		D mm	Poids Kg
Taraudée 1"	117	240	-	-	CH 45	4,0
Taraudée 2"	141	295	-	-	CH 70	7,5
Bride 50	141	305	165	-	-	9,5
Bride 80	172	315	210	205	-	13,8
Bride 100	206	370	235	220	-	21,7
Bride 150	285	515	305	285	-	44,5
Bride 200	380	625	375	340	-	85,0
Bride 250	440	785	450	-	-	134,0

Les valeurs indiquées sont approximatives, consultez-nous pour détails.

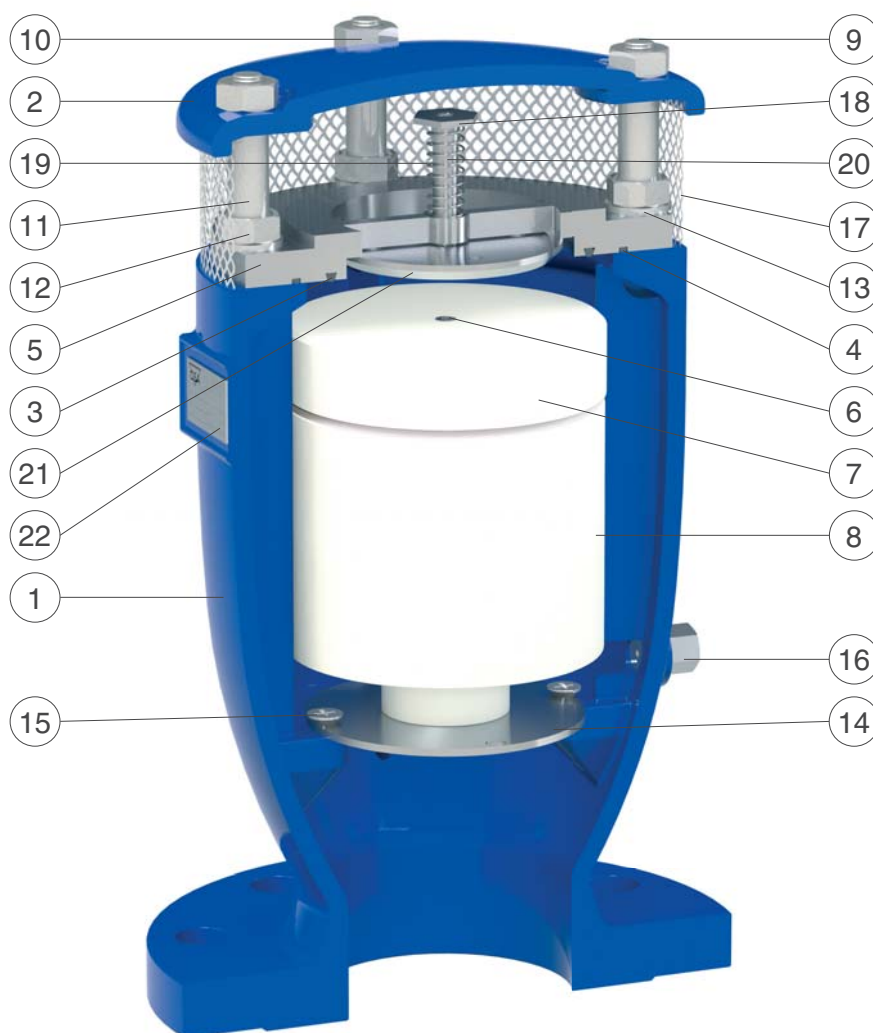
### Choix de la tuyère

Diamètre de la tuyère en fonction du DN de la ventouse et de la pression.

	PN 10	PN 16	PN 25	PN 40
1"	1,2	1,2	1	0,8
2"/DN 50	1,5	1,2	1	0,8
DN 80	1,8	1,5	1,2	1
DN 100	2,4	1,8	1,8	1,2
DN 150	4	3	2,4	1,8
DN 200	4	4	4	3
DN 250	4	4	4	4



## Constitution



N.	Composant	Matériau standard	Option
1	Corps	fonte ductile GJS 500-7 ou GJS 450-10	
2	Couvercle	fonte ductile GJS 500-7 ou GJS 450-10	
3	Joint torique	NBR	EPDM/Viton/silicone
4	Joint torique	NBR	EPDM/Viton/silicone
5	Siège	acier inox AISI 304	acier inox AISI 316
6	Tuyère	acier inox AISI 316	
7	Plaque supérieure	polypropylène	
8	Flotteur	polypropylène	
9	Goujon	acier inox AISI 304	acier inox AISI 316
10	Écrou	acier inox AISI 304	acier inox AISI 316
11	Écarteur	acier inox AISI 304	acier inox AISI 316
12	Écrou	acier inox AISI 304	acier inox AISI 316
13	Rondelle	acier inox AISI 304	acier inox AISI 316
14	Déflcteur	acier inox AISI 304	acier inox AISI 316
15	Vis	acier inox AISI 304	acier inox AISI 316
16	Vanne de purge	acier inox AISI 303	acier inox AISI 316
17	Grille	acier inox AISI 304	
18	Écrou guide ressort (du DN 100)	acier inox AISI 303	acier inox AISI 316
19	Ressort	acier inox AISI 302	
20	Axe AS	acier inox AISI 303	acier inox AISI 316
21	Disque AS	acier inox AISI 304	acier inox AISI 316
22	Étiquette	acier inox AISI 304	

La liste de matériaux et composants peut être modifié sans préavis préalable en fonction de l'évolution technique.