

Robinet à flotteur équilibré avec siège unique Mod. ATHÉNA

ATHÉNA est un robinet à flotteur équilibré à siège unique qui permet de contrôler un niveau constant des réservoirs indépendamment de la variation de la pression amont et arrête l'alimentation quand le niveau maximum est atteint. Grâce à sa technologie exclusive, le robinet à flotteur ATHÉNA ramène les concepts de fiabilité et performance à des standards très hauts.



Principales caractéristiques et avantages

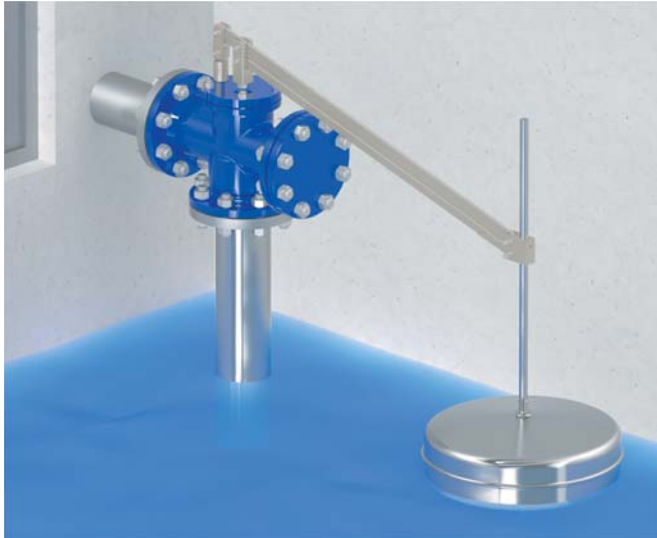
- Corps en fonte ductile avec trois voies, permettant l'installation en angle ou droite, contenant un siège étanche interchangeable, un piston en acier inox et un axe de guidage en bronze.
- Équipage mobile composé d'un axe, un obturateur, un porte joint et un piston présentant une technologie d'auto-nettoyage unique (brevet en cours d'homologation) pour réduire l'accumulation des saletés et par conséquent les opérations de maintenance.
- Le levier, en acier zingué ou en acier inox, est obtenu par une tige double (tige simple pour DN 40/50/65) qui, au moyen des pivots, met l'axe en communication avec le flotteur qui communique le mouvement permettant l'ouverture ou la fermeture de robinet.
- Un large flotteur en acier inox AISI 304/316 est connecté au levier par un tube en inox à travers lequel s'exerce une force verticale.
- Le robinet module et étrangle le débit proportionnellement à la consommation, l'exactitude de commande et une étanchéité parfaite sont garanties même avec des valeurs de pression très basses.
- Grâce au siège équilibré le mouvement de l'obturateur et ses performances ne sont pas affectés par la fluctuation de la pression amont et les phénomènes transitoires et les surpressions sont évités.

Applications

- Réseaux de distribution d'eau potable.
- Réservoirs de protection incendie.
- Réseaux d'irrigation.
- Partout où un contrôle à niveau constant est demandé.

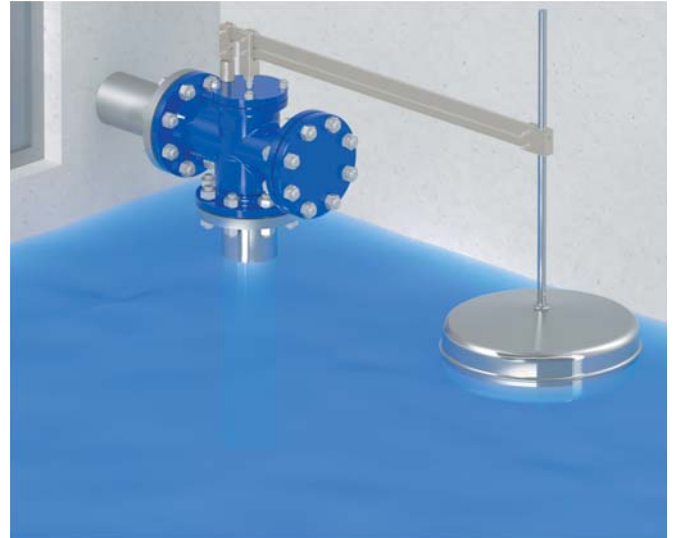
Principe de fonctionnement

Le robinet à flotteur Athéna est la meilleure solution pour un contrôle à un niveau constant, en équilibrant le débit entrant à la demande. Entraîné par un large flotteur en inox, la vanne est étanche au niveau maximum et module pour le maintenir quand il tend à baisser en fonction de la consommation.



Robinet ouvert

Quand le niveau de réservoir baisse, le robinet, en recevant une force par le poids du flotteur à travers les leviers, s'ouvre proportionnellement pour augmenter le niveau de remplissage.



Robinet fermé

Quand le niveau d'eau est au maximum, les leviers sont parfaitement alignés horizontalement, le robinet ferme grâce à la force exercée par le flotteur.

Options



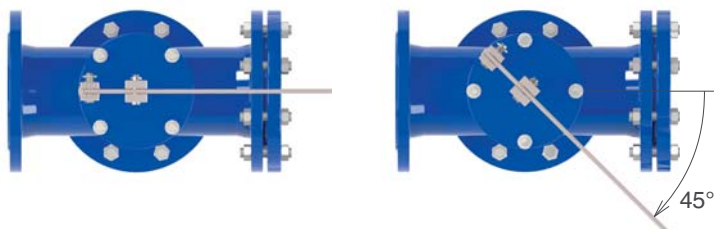
■ **Installation.** Athéna a été conçu avec un corps à trois voies, pour permet l'installation en angle ou droite, simplement en plaçant la plaque pleine sur la sortie désirée.



■ **Dispositif anti-gel.** Sur demande, le robinet est fourni avec un piquage taraudé 3/8" G, qui peut être utilisé comme dispositif anti-gel, simplement en remplaçant le bouchon avec une vannette de décharge directe dans le réservoir. Pendant l'hiver, quand la température baisse considérablement, une ouverture partielle de la vannette crée un débit dans le robinet qui permet d'éviter le gel et les éventuels dommages.



■ **Rotation d'axe.** Le mécanisme du levier est normalement aligné avec l'axe du robinet. Il est possible de le tourner sur site, avec un angle de 45° ou 90°, pour correspondre aux conditions d'installation.



Détails techniques



Installation

- S'assurer que le perçage de la conduite d'arrivée est au bon PN et DN et que le robinet ATHÉNA est installé horizontalement, proprement fixé et soutenu.
- Robinet-vannes et un filtre doivent être installés pour permettre les opérations de maintenance et éviter les saletés d'atteindre les composants internes du robinet.
- Positionner le robinet à un emplacement facile à atteindre et assez large pour une maintenance et un contrôle facile.
- Noter le niveau du trop plein et s'assurer que la bride de sortie soit en dessus, pour éviter un retour d'eau.
- En cas de Δp excessive, afin d'éviter la cavitation et possibles dommages au robinet, prévoir l'installation d'un réducteur de pression à action direct VRCD.

Conditions de fonctionnement

Fluide: au traitée. Température maximum: 70°C.
Pression max. 16 bars (contactez-nous pour pressions supérieures). Pour éviter la cavitation Δp recommandée 8,5 bars pour installation en angle et 6,5 bars pour installation droite.

Normes

Conçu en conformité avec la norme EN-1074.
Brides percées en accord avec la norme EN 1092/2.
Revêtement epoxydique par technologie FBT bleu RAL 5005.
Différent perçage et revêtement sur demande.

DN mm	40	50	65	80	100	125	150	200	250	300
Kv (m ³ /h)/bar	21,6	21,6	46,8	68,4	108	155	245	360	648	1008

DN mm	40	50	65	80	100	125	150	200	250	300
Kv (m ³ /h)/bar	18,4	18,4	39,6	59,4	90	133	209	313	576	864

Perte de charge - Installation en angle

Kv (coefficient de débit): représente le débit d'eau en pleine ouverture qui provoque une perte de charge de 1 bar dans l'appareil.

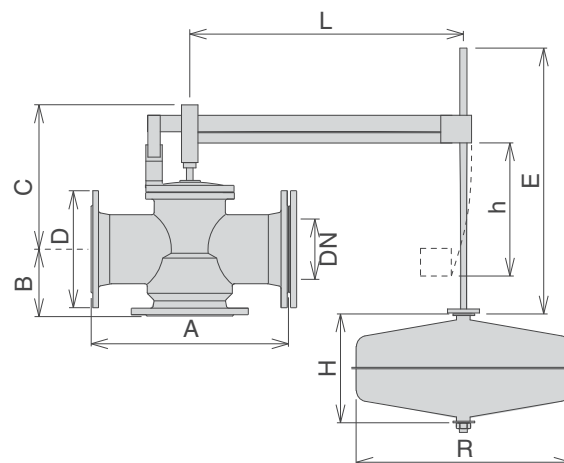
Perte de charge - Installation droite

Kv (coefficient de débit): représente le débit d'eau en pleine ouverture qui provoque une perte de charge de 1 bar dans l'appareil.

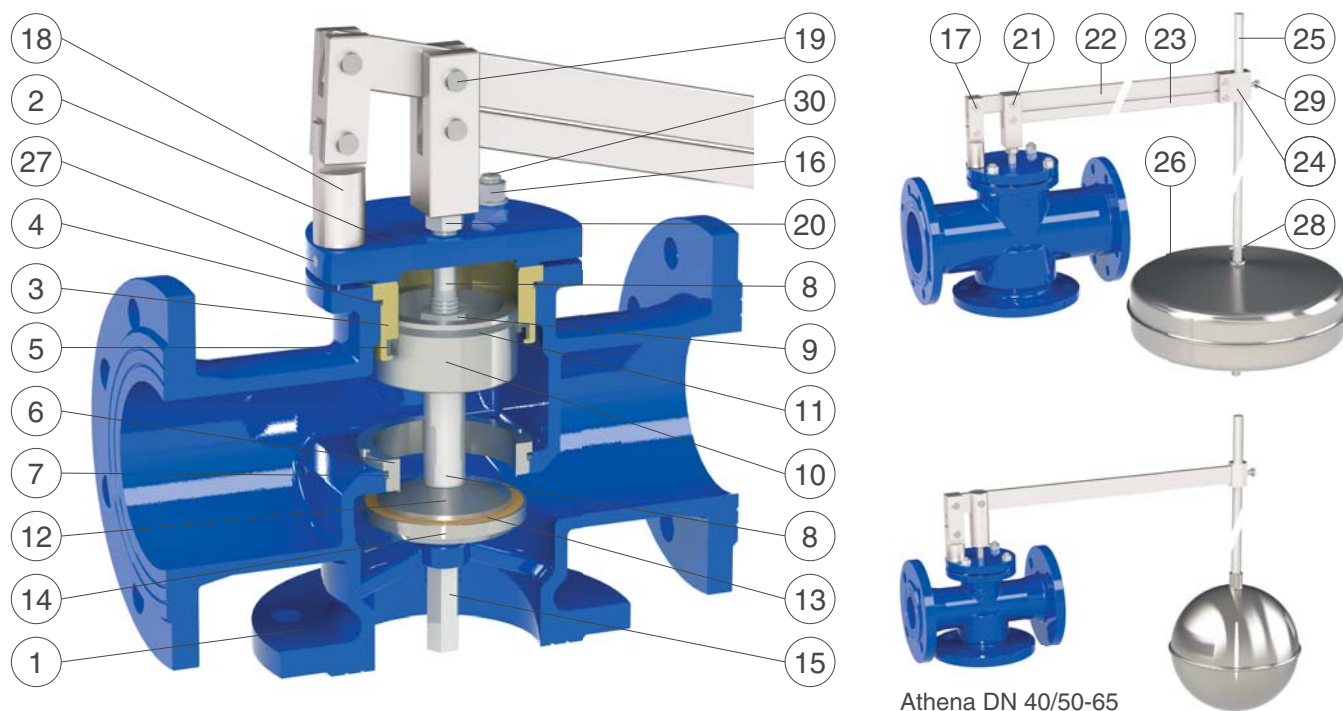
Poids et dimensions

DN mm	A mm	B mm	C mm	D mm	L mm	H mm	R mm	h mm	E mm	Poids Kg
40	230	82,5	173	165	600		Ø220	105	525	21
50	230	82,5	173	165	600		Ø220	105	525	21
65	290	92,5	193	185	600		Ø220	180	525	26
80	310	100	235	200	800	200	300	210	820	33
100	350	125	233	220	800	180	400	267	820	41
125	400	125	238	250	800	180	400	267	820	49
150	480	162	371	285	1000	250	400	400	820	79
200	600	183	420	340	1000	250	400	418	820	118
250	730	270	540	405	1220	300	500	510	1258	215
300	850	300	610	460	1400	400	500	610	1460	250

Les valeurs indiquées sont approximées, consultez-nous pour plus d'informations.



Constitution



Athena DN 40/50-65

N.	Composant	Matériau standard	Option
1	Corps	fonte ductile GJS 450-10 ou GJS 500-7	
2	Couvercle	acier revêtu	
3	Bague de guidage	bronze CuSn5Zn5Pb5 (acier revêtu pour DN 250-300)	acier inox AISI 304/316
4	Joint torique	NBR	EPDM/Viton
5	Joint à lèvres	NBR	EPDM/Viton
6	Siège	acier inox AISI 304	acier inox AISI 316
7	Joint torique	NBR	EPDM/Viton
8	Axe de guidage	acier inox AISI 303	acier inox AISI 316
9	Écrou de blocage	acier inox AISI 304	acier inox AISI 316
10	Piston	acier inox AISI 303	acier inox AISI 316
11	Bague de guidage	PTFE	
12	Contre-siège	acier inox AISI 303 (acier revêtu pour DN 250-300)	acier inox AISI 304/316
13	Joint plat	NBR	polyuréthane
14	Obturbateur	acier inox AISI 303 (AISI 304 pour DN 200-250-300)	acier inox AISI 316
15	Écrou de serrage	acier inox AISI 303	acier inox AISI 316
16	Boulonnerie	acier inox AISI 304	acier inox AISI 316
17	Couplage supérieur	acier zingué	acier inox AISI 304/316
18	Couplage inférieur	acier zingué	acier inox AISI 304/316
19	Pivots	acier inox AISI 303	
20	Écrou de blocage	acier inox AISI 304	acier inox AISI 316
21	Couplage de l'axe	acier zingué	acier inox AISI 304/316
22	Levier supérieur	acier zingué	acier inox AISI 304/316
23	Levier inférieur (du DN 80)	acier zingué	acier inox AISI 304/316
24	Couplage flotteur (du DN 80)	acier zingué	acier inox AISI 304/316
25	Axe flotteur	acier inox AISI 304	acier inox AISI 316
26	Flotteur	acier inox AISI 304	acier inox AISI 316
27	Prise (vis du DN 150 à 300)	acier inox AISI 304	acier inox AISI 316
28	Broche élastique (du DN 80)	acier inox	
29	Vis	acier inox AISI 304	acier inox AISI 316
30	Goujons (du DN 150 à 300)	acier inox AISI 304	acier inox AISI 316

La liste de matériaux et composants peut être modifiée sans préavis préalable en fonction de l'évolution technique.

Pièces de rechange

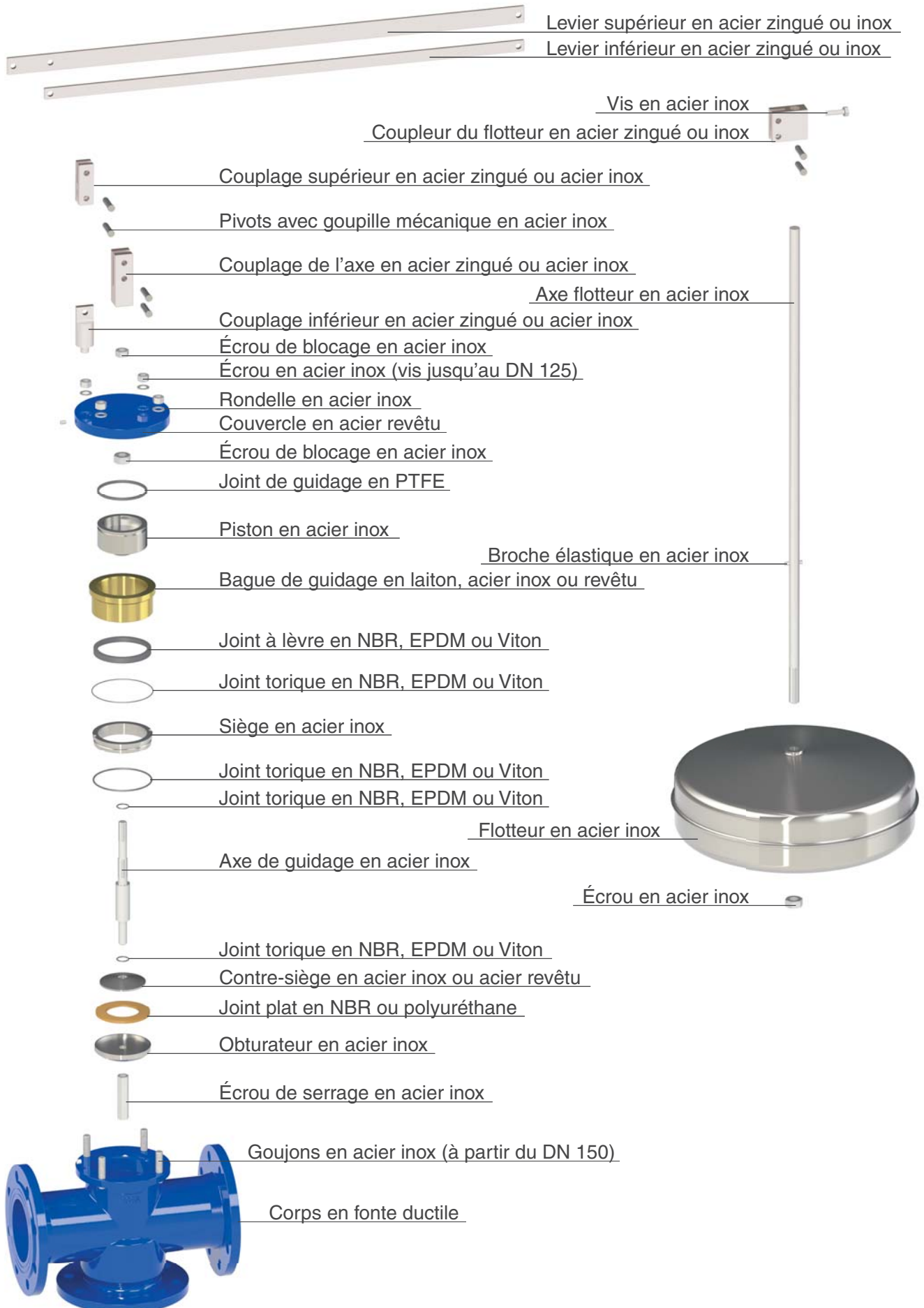
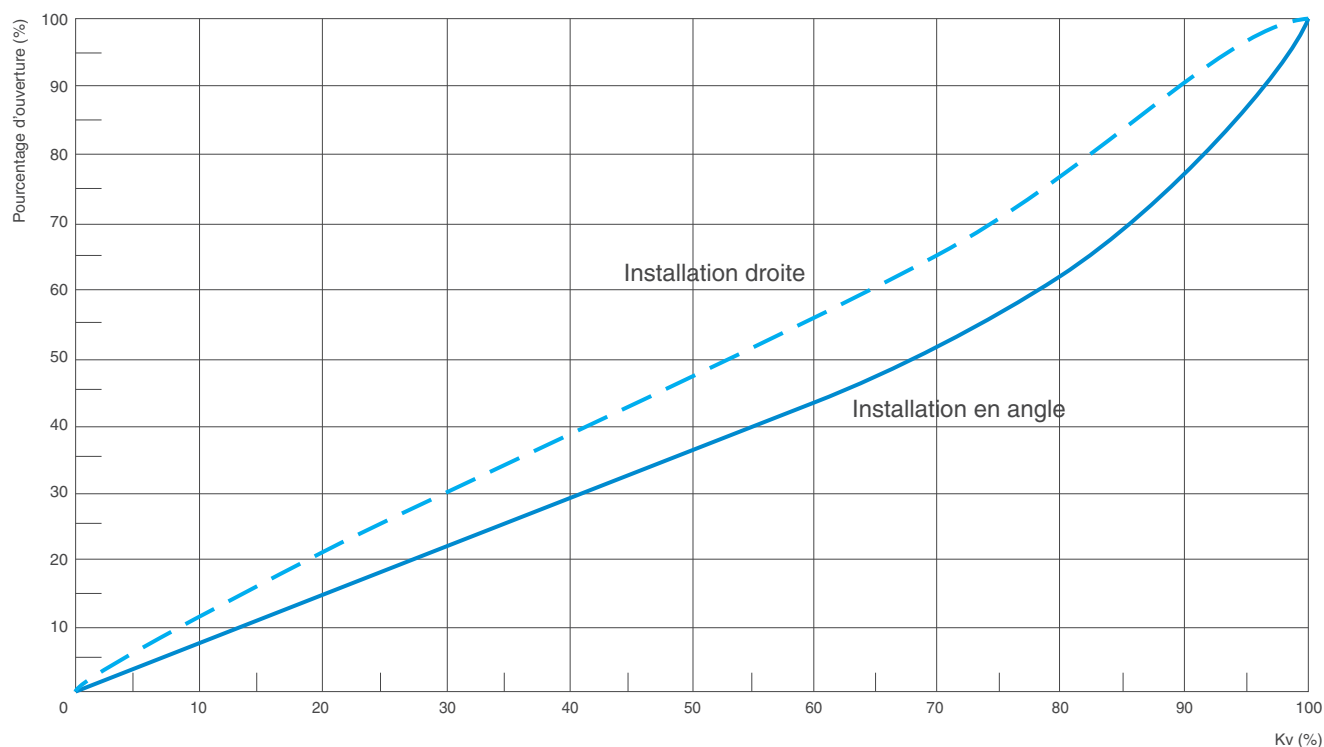


Diagramme Kv - degré d'ouverture

Le diagramme suivant indique le coefficient de perte de charge en fonction du degré d'ouverture du robinet Athéna.



Débits recommandés

Les tableaux suivants montrent les débits conseillés en fonction du diamètre pour le bon dimensionnement des robinets à flotteur Athéna.

Athéna - Installation en angle

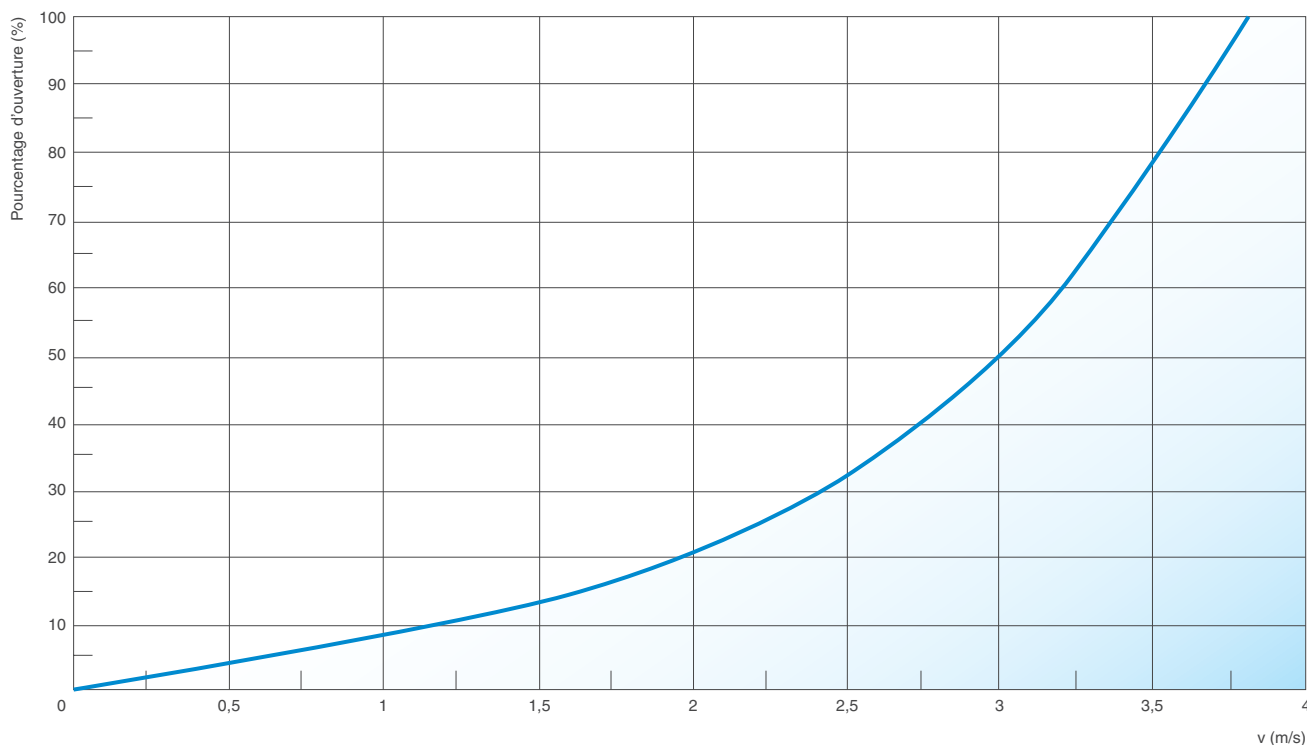
DN (mm)	40/50	65	80	100	125	150	200	250	300
Débit min. (l/s)	0,3	0,5	0,8	1,2	1,9	2,7	4,8	7,4	11
Débit max. (l/s)	6,4	10	16	25	40	58	103	161	233
Débit d'urgence (l/s)	7,8	13	20	31	49	70	125	196	282

Athéna - Installation droite

DN (mm)	40/50	65	80	100	125	150	200	250	300
Débit min. (l/s)	0,4	0,7	1,1	1,6	2,5	3,6	6,3	9,9	15
Débit max. (l/s)	5,1	8,6	13	20	31	45	81	127	183
Débit d'urgence (l/s)	6,4	10	16	25	40	58	103	161	233

Vitesse recommandée - Installation en angle

La courbe suivante montre la vitesse maximum recommandée pour éviter la cavitation en fonction du degré d'ouverture du robinet Athéna.



Vitesse recommandée - Installation droite

La courbe suivante montre la vitesse maximum recommandée pour éviter la cavitation en fonction du degré d'ouverture du robinet Athéna.

