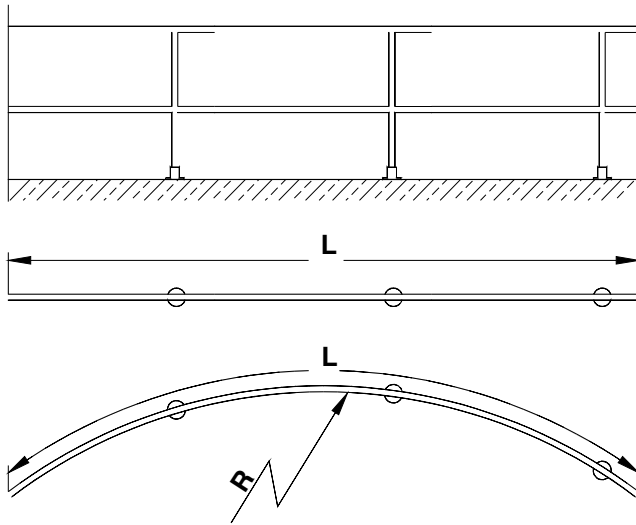


# Geländer, horizontal: modularer Aufbau



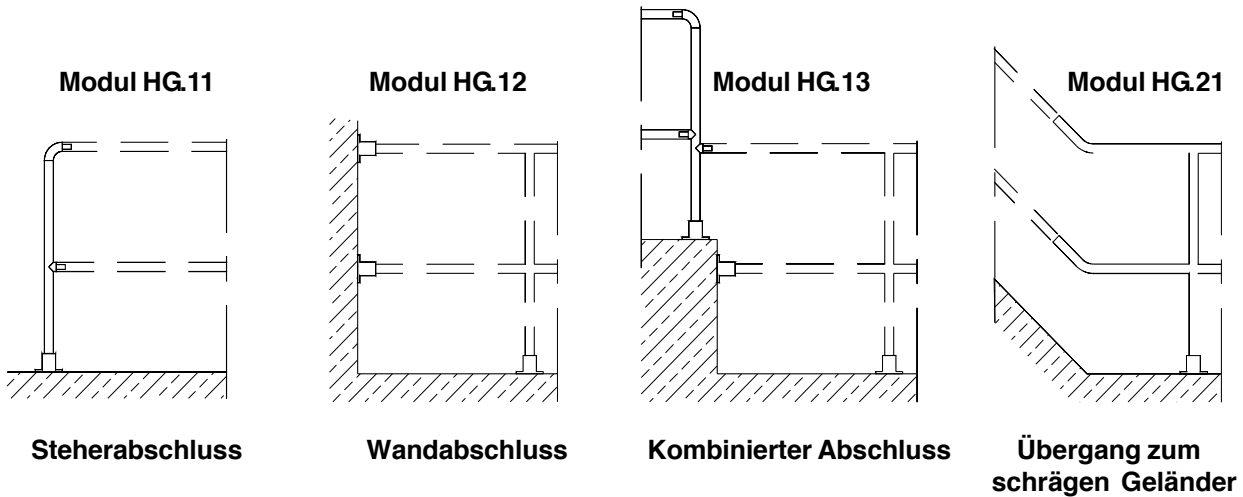
Jede Geländerabsicherung – unabhängig vom System/Ausführung – setzt sich zusammen aus einer begrenzten Anzahl von eindeutig definierbaren Modulen. Das erlaubt eine transparente Kostengestaltung sowohl für den Produzenten als auch für den Kunden.

**Geländer, horizontal, gerade:**

L = ..... m  
**Modul HG.01**

**Geländer, horizontal, rund:**

L = ..... m  
**Modul HG.02**



**Modul HG.11**

**Modul HG.12**

**Modul HG.13**

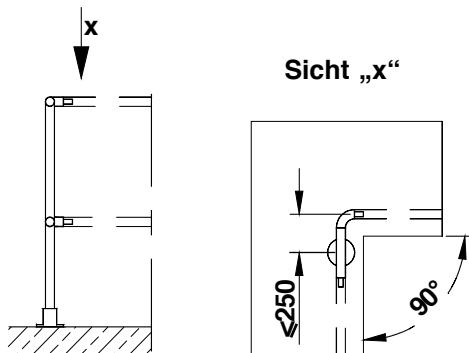
**Modul HG.21**

**Steherabschluss**

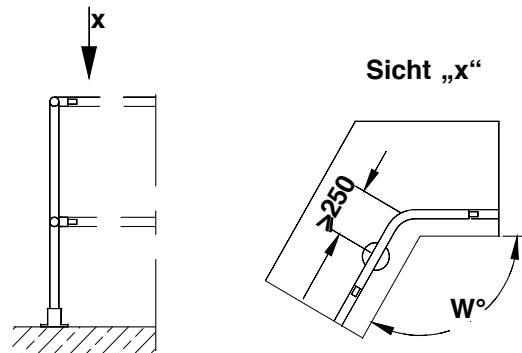
**Wandabschluss**

**Kombinierter Abschluss**

**Übergang zum schrägen Gelände**



**Eckausbildung 90°  
 Modul HG.22**



**Eckausbildung  $\neq 90^\circ$  (W = ...°)  
 Modul HG.23**